



Movimentando sua vida

ACADEMIA
do ar livre

Catálogo de
produtos

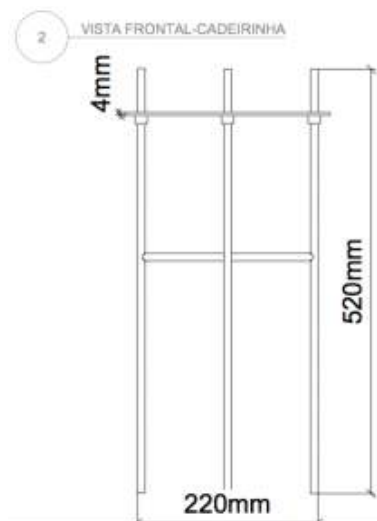
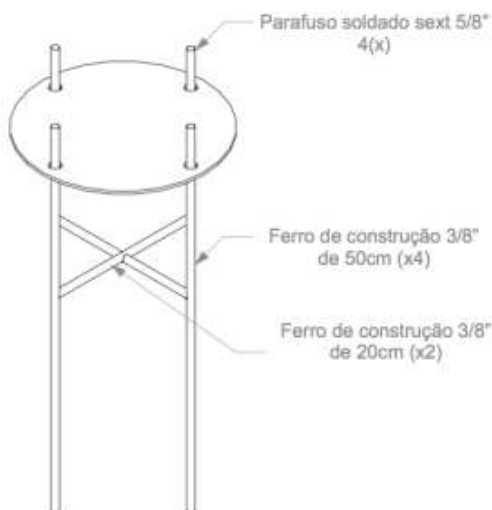
MANUAL DE INSTALAÇÃO

Movimentando sua vida

Os equipamentos fornecidos pela **LIFE EQUIPAMENTOS** têm **três tipos** de instalação, são eles:

CADEIRA DE FUNDAÇÃO (CADEIRINHA)

É fabricada em aço com barras rosçadas na ponta.
Dimensões: Altura = 80 cm – Ø = 30 cm.

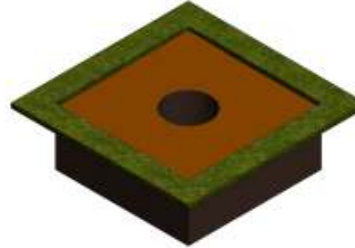


INSTALAÇÃO DA CADEIRA DE FUNDAÇÃO

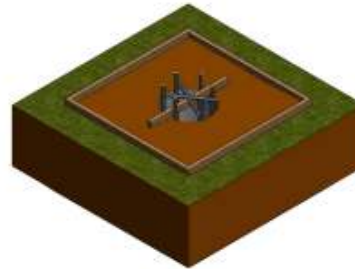
- 1 Demarque o solo com uma base de 50 x 50 cm. Rebaixe a área interna da marcação em 10 cm.



- 2 Perfure o centro da área demarcada em 35 cm de diâmetro e 80 cm de profundidade.



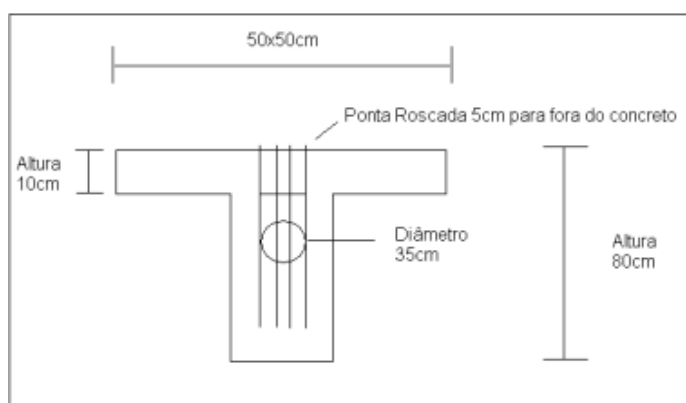
- 3 Insira a Cadeira de Fundação mantendo as pontas roscadas 05 cm acima da base.



- 4 Finalizar com concreto.



Obs: A frente do equipamento sempre estará alinhada com uma das pontas roscadas da Cadeira de Fundação.



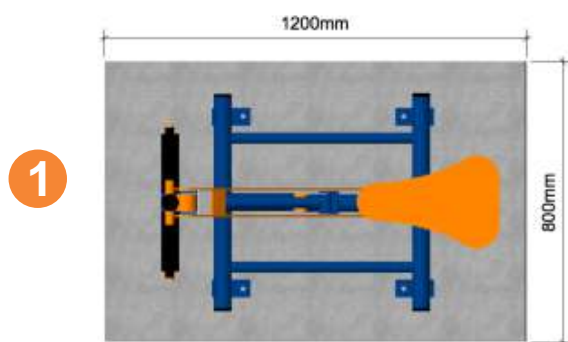
MANUAL DE INSTALAÇÃO

PARABOLT (CHUMBADOR DE AÇO)

Fabricado em aço baixo carbono com acabamento zincado branco. Referência: 38212
Dimensões: Bitola = 3/8" – Comprimento = 2 1/2"



INSTALAÇÃO DOS EQUIPAMENTOS PARABOLT



Demarque o solo com o tamanho da base indicada e confeccione a base de concreto conforme as medidas para cada equipamento.



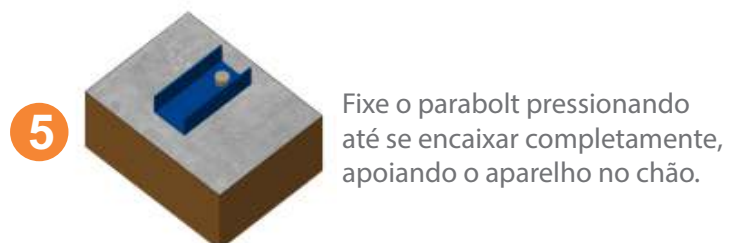
Posicione o aparelho conforme sua posição na planta.



Com uma furadeira fure o concreto com o aparelho já indicado no local.



Rosqueie a porca do parabolt até fixar a camisa do parafuso antes de colocar no concreto.



Fixe o parabolt pressionando até se encaixar completamente, apoiando o aparelho no chão.

6 Em seguida faça o mesmo processo do lado inverso ao primeiro furo, garantindo que o aparelho seja posicionado corretamente e repita o processo nos demais encaixes do aparelho.



Obs: A espessura da Base de Concreto deverá ser de, no mínimo, 10 cm.

GRAPA

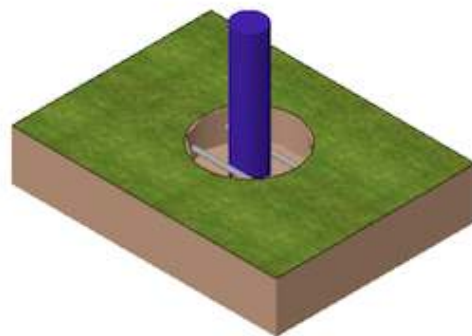
Peça de metal com uma parte fendida e encurtada em direções opostas, que se chumba na alvenaria como ponto de fixação.

INSTALAÇÃO DOS EQUIPAMENTOS COM GRAPA

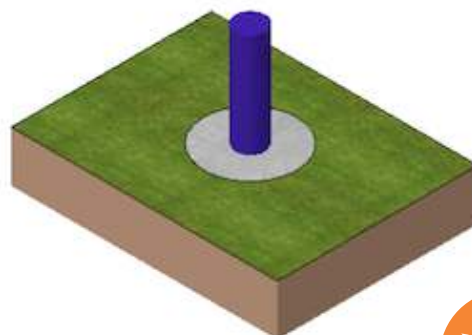
- 1 Perfure o solo da em torno de 35 cm de diâmetro e mínimo de 50 cm de profundidade.



- 2 Insira as bases do equipamento que contém as grapas dentro do corte. Todos os cortes no solo deverão ter a mesma profundidade para que o equipamento fique alinhado.




- 3 Para finalização, inserir concreto.





 /lifeequipamentos

 11 4021 1999
11 4098 4272

 11 9 4009 6162

